

HydrO₂ - 1000



SYSTEM HYDR O₂

EFFIZIENTE
VERZOPFUNGSM
BELÜFTUNG

EFFICIENT
CLOG-FREE
AERATION

VENTILATION
EFFICACE
SANS COLMATAGE

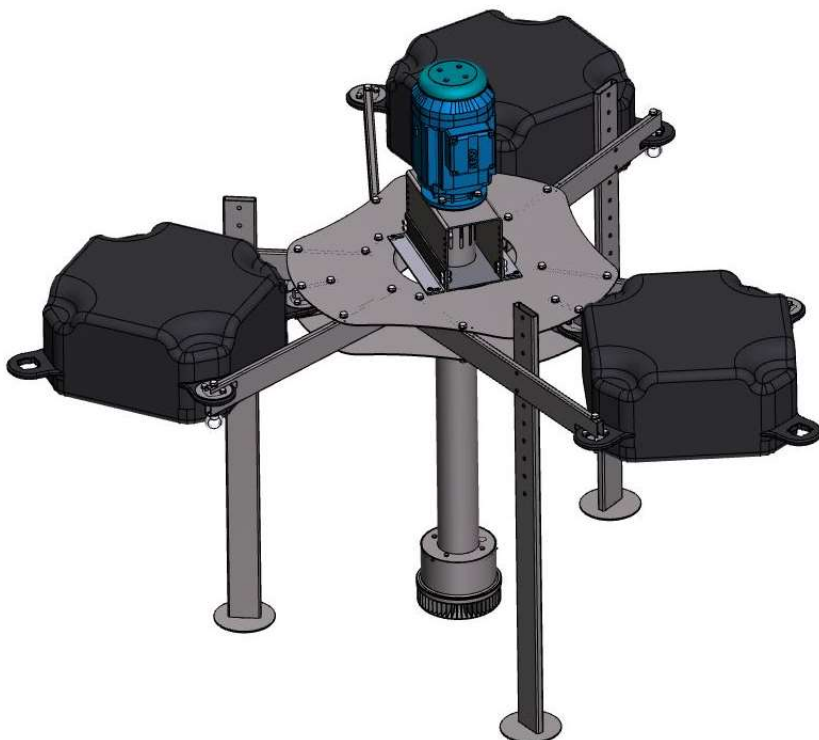
Der effizientere Umgang mit
Energie

The more efficient handling of
energy

L'utilisation plus efficace de
l'énergie

Produkte und weitere Informationen bei
Products and further information at
Produits et informations chez

OLOID Engineering GmbH
Plautstraße 20
D-04179 Leipzig
www.oid.de
mail@oid.de



Mechanische und elektrische Daten

- Turbinenrad: 203 mm Durchmesser, 85 mm hoch, 1.4571 Edelstahl (V4A)
- Turbinenrohr: 1 m, 1.4571 Edelstahl
Schutzrohr: 1.4571 Edelstahl
- Kupplung: Loewe GK 75
- Lagerung: Flanschlager als Keramiklager
Material Zirconiumoxid ZrO₂, Käfig PTFE und Kunststoffgehäuse aus PBT Typ FPL weiß
- Motor: Drehstrommotor 230 – 400 V; 50 Hz
- Nennleistung: 2,2 kW
- Nettoleistungsaufnahme im Wasser mit Frequenzumformer - FU (230 V) bei 1450 U/Min: 1,6 kW
- Technische Daten Frequenzumrichter:
Eingang: 200-240 V, 1 Phase, 19,2 A
Ausgang: 2,2 kW, 0 V – Versorgungsspannung
Ausgangsstrom: 10,5 A
mit internem EMC-Filter
mit internem Bremstransistor
Schutzart: IP66 Außenbereich
mit Netztrennschalter, Drehrichtungsschalter und Potentiometer
Eingänge: 4; 2 Stk. digital, 2 Stk. analog
Ausgänge 2; 1 Stk. Analog, 1 Stk. Relais
CANopen und Modbus RTU on board
Umgebungstemperatur: -10 bis 50 °C
- Dimensionen Frequenzumformer:
L x W x H: 182 x 188 x 257 mm
Gewicht: 3,5 kg
- Dimensionen HydrO₂ 1000 ohne Schwimmer:
L x B x H: 250 x 300 x 1490 mm
- Gewicht:
48,5 kg HydrO₂ 1000 ohne Elektroteile (FU)
57,0 kg HydrO₂ 1000 + Elektroteile (FU)
124,5 kg HydrO₂ 1000 + Schwimmer +
Elektroteile (FU)

Belüftungsleistung

gemessen bei 1450 U/min:

- Luftvolumenstrom: 58,5 m³/h
- Sauerstoffeintrag: bis 2,64 kg O₂/h

Zubehör

- Schwimmausrüstung Jetfloat© aus Lupolen 5261 (BASF) mit Aufnahme aus 1.4571 Edelstahl (V4A) und Standfüßen

Mechanical and electrical Data

- Turbine wheel: 203 mm diameter, 85 mm high, 1.4571 stainless steel (V4A)
- Turbine tube: 1 m, 1.4571 stainless steel
- Protection tube: 1.4571 stainless steel
- Coupling: Loewe GK 75
- Bearing: Flange bearing as ceramic bearing material zirconium oxide ZrO₂, cage PTFE and plastic housing made of PBT type FPL white
- Motor: 3-phase motor 230 – 400 V; 50 Hz
- Nominal power: 2,2 kW
- Net power consumption in water with frequency converter - FC (230 V) at 1450 rpm: 1,6 kW
- Technical Data frequency converter:
Input Ratings: 200-240 V, 1 phase, 19,2 A
Output Ratings: 2,2 kW, 0 V – Supply Voltage
Output current: 10,5 A
with internal EMC Filter
with internal Brake Transistor
Prot. Class: IP66 outdoor switched
with mains disconnector, direction switch and potentiometer
Inputs: 4; 2 digital, 2 analog
Outputs 2; 1 pc. Analog, 1 pc. Relay
CANopen and Modbus RTU on board
Ambient temperature: -10 to 50 °C
- Dimensions frequency converter:
L x W x H: 182 x 188 x 257 mm
weight: 3,5 kg
- Dimensions HydrO₂ 1000 without floater:
L x W x H: 250 x 300 x 1490 mm
- Weight:
48,5 kg HydrO₂ 1000 without elec. parts (FC)
57,0 kg HydrO₂ 1000 + electrical parts (FC)
124,5 kg HydrO₂ 1000 + floater +
electrical parts (FC)

Aeration capacity

measured at 1450 rpm:

- Air Flow rate: 58,5 m³/h
- Oxygen introduction: up to 2,64 kg O₂/h

Accessories

- Floating equipment Jetfloat© made of Lupolen 5261 (BASF) with a 1.4571 stainless steel (V4A) construction and adjustable feet

HydrO₂ TYPE 1000

DONNÉES

Caractéristiques techniques

- Roue de turbine: diamètre 203 mm , hauteur 85 mm, acier inox. 1.4571 (V4A)
- Tube de turbine: 1 m, 1.4571 acier inox.
Tube de protection: 1.4571 acier inox.
- Accouplement: Loewe GK 75
- Palier: Palier à bride en tant que palier céramique, Matériau oxyde de zirconium ZrO₂, Cage en PTFE et boîtier en plastique PBT type FPL blanc
- Moteur: moteur à courant triphasé 230 – 400 V; 50 Hz
- Puissance nominale: 2,2 kW
- Puissance nette absorbée dans l'eau avec convertisseur de fréquence - FU (230 V) à 1450 tr/min: 1,6 kW
- Caractéristiques techniques du convertisseur de fréquence:
Entrée: 200-240 V, 1 phase, 19,2 A
Sortie: 2,2 kW, 0 V - Tension d'alimentation
courant de sortie: 10,5 A
avec filtre EMC interne
avec transistor de freinage interne
Degré de protection: IP66 extérieur
avec sectionneur de réseau, commutateur de sens de rotation et potentiomètre
Entrées: 4; 2 pc. numériques, 2 analogiques
Sorties: 2; 1 pc. analogique, 1 pc. Relais CANopen et Modbus RTU embarqués
Température ambiante: -10 à 50 °C
- Dimensions du convertisseur de fréquence:
L x L x H: 182 x 188 x 257 mm
Poids: 3,5 kg
- Dimensions HydrO₂ 1000 sans flotteur:
L x L x H: 250 x 300 x 1490 mm
- Poids:
48,5kg HydrO₂ 1000 sans pcs électriques (FU)
57,0kg HydrO₂ 1000 + pcs électriques (FU)
124,5kg HydrO₂ 1000 + Flotteur + pièces électriques (FU)

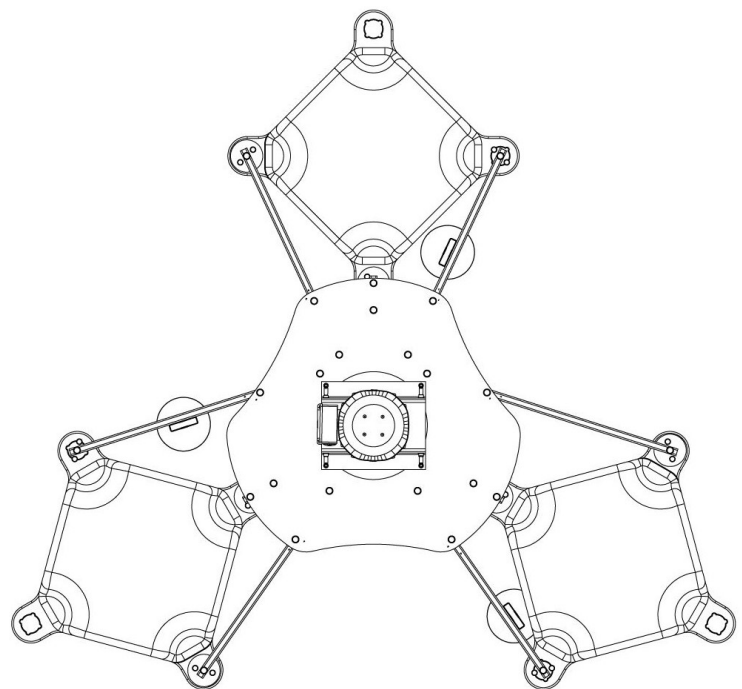
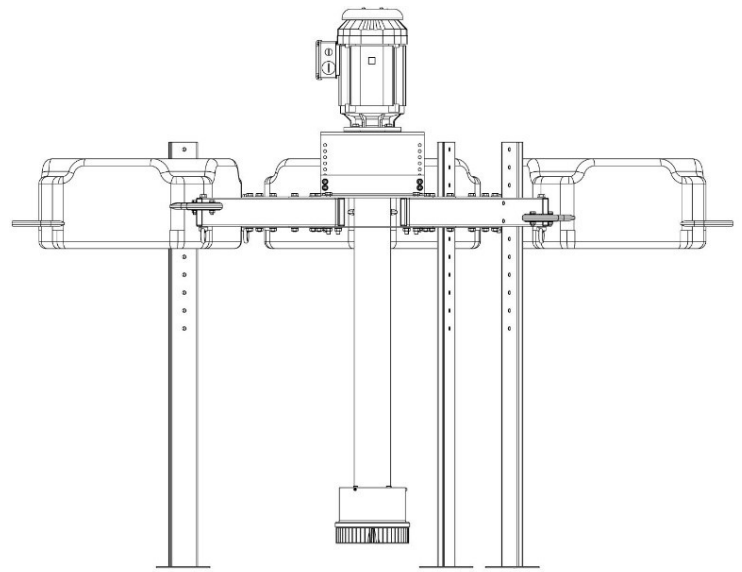
Capacité d'aération

mesuré à 1450 tr/min:

- Débit d'air: 58,5 m³/h
- Apport d'oxygène: jusqu'à 5 kg O₂/h

Accessoires

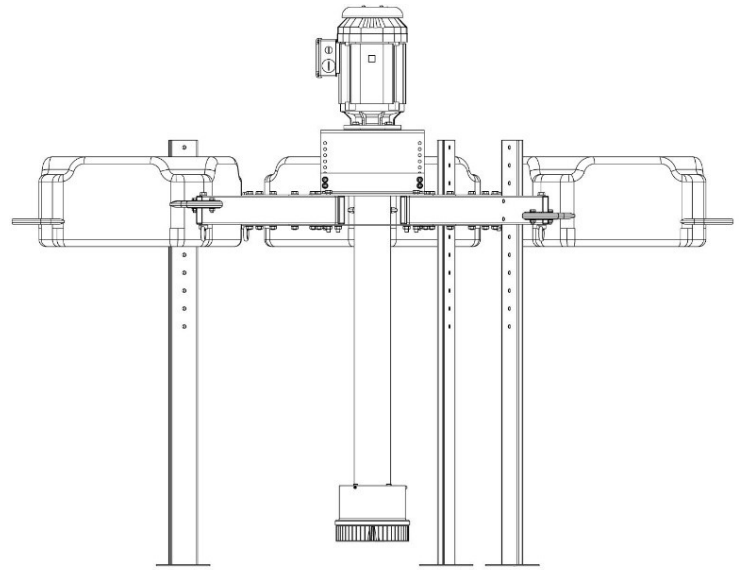
- Equipement pour flotteurs Jetfloat© en Lupolen 5261 (BASF) avec logement en acier inoxydable 1.4571 (V4A) et pieds de support



Les données techniques sont susceptibles d'être modifiées à tout moment.

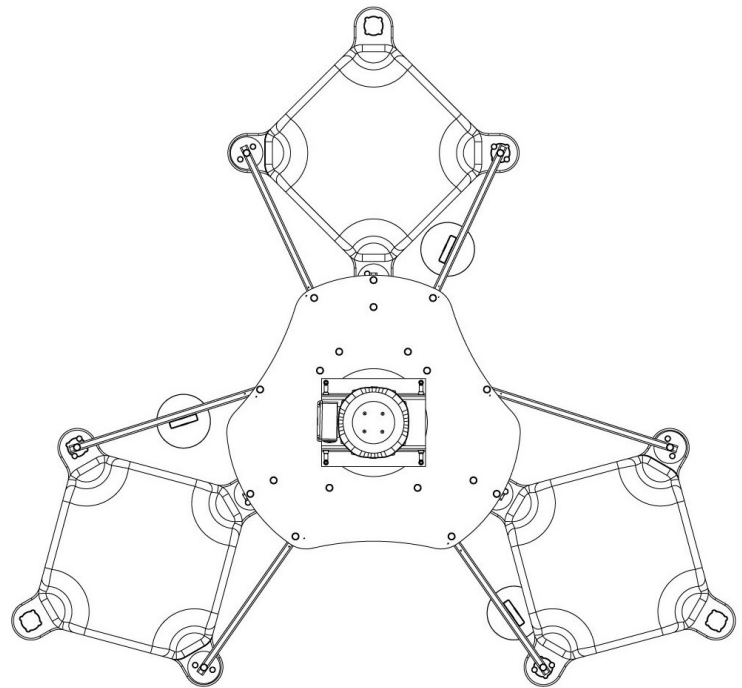
Schwimmerkonstruktion

- 3 Jetfloat© je L x B x H = 500 x 500 x 250 mm und je 5 kg Gewicht mit einer Tragfähigkeit von je 220 kg/m² mit Aufnahmen aus 1.4571 Edelstahl (V4A) und verstellbaren Standfüßen
 - > Dimensionen (L x B x H):
1920 x 2070 x 1715 mm
 - > Gewicht: ca. 67,5 kg
 - > Stützrohre: zum Schutz bei Niedrigwasser, höhenverstellbar und für einfachere Wartungsarbeiten an Land als Standbeine
 - > Jetfloat©: frostsicher, UV-beständig in schwarz
 - > Ringschrauben zur Befestigung mit Seilen
 - > Integrierter klappbarer Kran-Bügel zur einfachen Installation und Deinstallation



Floating equipment

- 3 Jetfloat© L x W x H = 500 x 500 x 250 mm and 5 kg weight each with a load capacity of 220 kg / m² each with a 1.4571 stainless steel (V4A) construction and adjustable feet
 - > Dimensions (L x W x H):
1920 x 2070 x 1715 mm
 - > Weight: approx. 67,5 kg
 - > Feet: protection in case of low water level, height adjustable and for easier maintenance work on land as pillars
 - > Jetfloat©: Frost-proof, UV resistant in black,
 - > Eyebolts for fastening with ropes
 - > Integrated foldable crane bracket for easy installation and removal



Construction du flotteur

- 3 Jetfloat© par L x L x H = 500 x 500 x 250 mm et 5 kg de poids chacun avec une capacité de charge de 220 kg/m² avec logements en acier inoxydable 1.4571 (V4A) et pieds réglables
 - > Dimensions (L x L x H):
1920 x 2070 x 1715 mm
 - > Poids: ca. 67,5 kg
 - > Tubes de soutien: pour la protection en cas de basses eaux, réglables en hauteur et comme pieds pour les travaux d'entretien plus simples à terre
 - > Jetfloat©: résistant au gel, résistant aux UV en noir
 - > Anneaux de lavage pour la fixation avec des cordes
 - > Support de grue pliable intégré pour une installation et un retrait faciles

Änderungen der technischen Daten bleiben vorbehalten

Technical data are subject to change without notice

Les données techniques sont susceptibles d'être modifiées à tout moment.

HydrO₂ TYP 1000
HydrO₂ TYPE 1000



Schwimmer-System
Floating system
Système de flotteurs



Produkte und weitere Informationen bei
Products and further information at
Produits et informations chez

OLOID Engineering GmbH
Plautstraße 20
D-04179 Leipzig
www.oid.de
mail@oid.de

